

Heidelbergstr. 13
07445 Korbußen

suchy

Textilmaschinenbau GmbH

*... bringt Stoffe
in Form !*

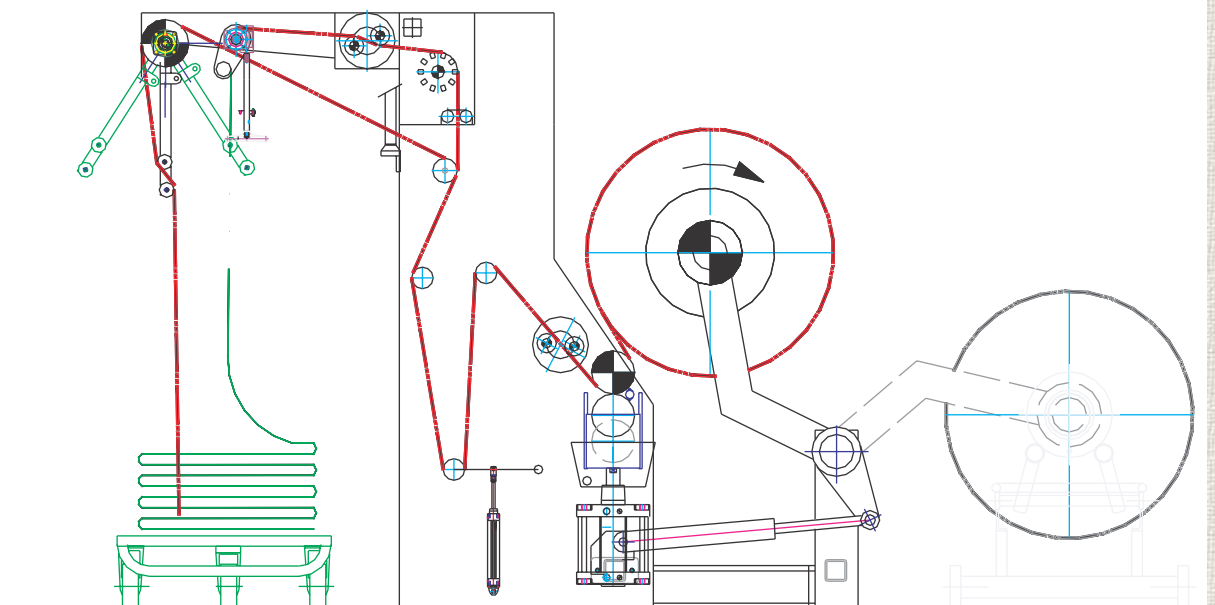
Färbemaumwickler für Gewebe und Gewirke



Färbebaumwickler

Für: das Bewickeln oder das Abwickeln von Färbebäumen

Effekte: Abwickeln in Linie mit einer Anlage oder autark für die Partiezusammenstellung auf einem Färbebaum.



Technische Daten

Walzenbreite	:	1.800 bis 3800 mm
Warenbreite	:	1.600 bis 3600 mm
Ausführung der Färbebäume	:	nach Kundenvorgabe
Material	:	Gewebe und Gewirke
Arbeitsgeschwindigkeit	:	10 - 100 m/min
Warenbahnspannung einstellbar	:	einstellbar
max. Wickeldurchmesser	:	1200 mm
max. Gewicht der Folienrolle	:	1000 kg
Antriebsleistungen	:	4 bis 16 kW